

# Installation Instruction

Istruzioni di montaggio  
Installationsanleitung  
Instructions d'installation  
Instrucciones de montaje

## ELEGANCE SERIES Elegance Adjustable Deep Elegance Fixed Elegance Adjustable

Showcase lighting illuminazione  
vetrina Vitrinenbeleuchtung  
Éclairage vitrine  
iluminación de escaparate

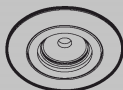
### Type

ELL-  
EDP50  
ERF50  
ESF50  
ERA50  
ESA50

Elegance Fixed Deep

Elegance Fixed Round

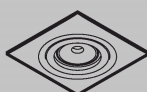
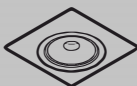
Elegance Adjustable Round



Elegance Adjustable Deep

Elegance Fixed Square

Elegance Adjustable Square



## CAUTIONS

### AVVERTENZE, WARNUNG PRECAUTIONS, PRECAUCIONES

1. **Switch-off the power supply before any installation and maintenance operations. Use only a two pole switch.**

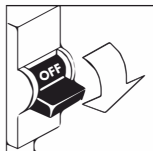
Staccare la linea elettrica prima dell'installazione e di ogni intervento di manutenzione. Utilizzare un interruttore bipolare.

Die Stromzufuhr muss vor der Installation / Wartung ausgeschaltet werden. Nur mit einem zweipoligen Stecker zu verwenden.

Couper la source d'alimentation avant toute installation et operation d'entretien.

Seulement utiliser avec un connecteur bipolaires.

No efectuar la conexión de la lampara con la tension general activada. Usar un interruptor bipolar.



2. **Installation must be carried out only by qualified personnel according to safety norms and local regulations.**

L'installazione deve essere effettuata da personale qualificato secondo la normativa elettrica vigente.

Die Installation muss nach den gültigen Sicherheitsvorschriften durch einen konzessionierten Elektroinstallateur erfolgen. L'installation doit être réalisée par un électricien qualifié en respectant les prescriptions en vigueur.

La instalación debe ser realizada por una persona cualificada y de acuerdo a la normativa vigente.

3. **Use this light fixture at the rated voltage and frequency as indicated on the specification table.**

Utilizzare questo apparecchio a tensione e frequenza indicate nella tabella.

Die Leuchte darf nur mit der angegebenen Spannung und Frequenz betrieben werden.

Respecter les prescriptions de tension et de fréquence indiquées dans le tableau final. Utilice esta lámpara a la tensión y frecuencia indicadas en las instrucciones.

4. **This installation manual must be retained by the person responsible for the installation and maintenance of the product.**

Queste istruzioni di montaggio devono essere conservate dal responsabile dell'installazione e manutenzione dell'apparecchio.

Bewahren Sie diese Gebrauchsanweisung für den verantwortlichen Benutzer / Wartungstechniker auf.

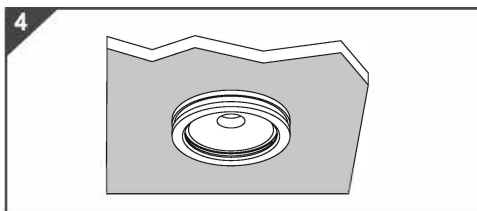
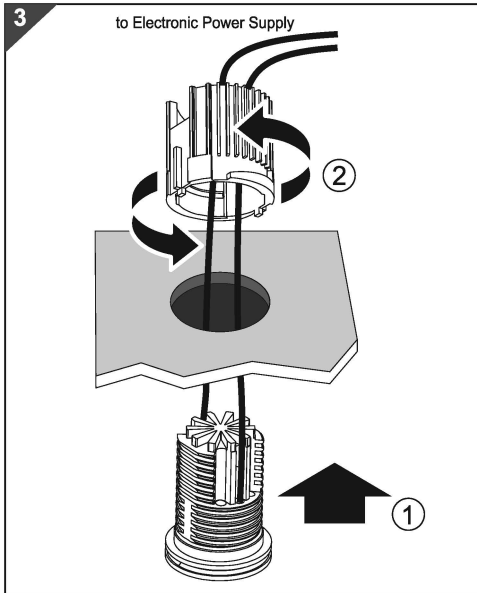
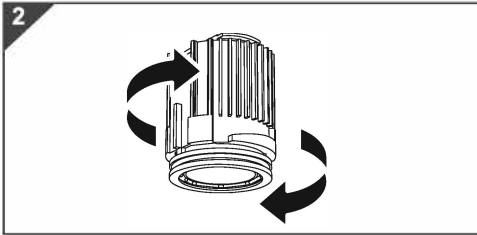
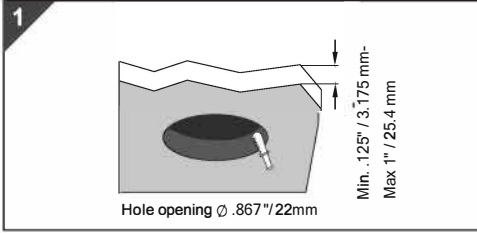
Gardez cette instruction pour l'utilisateur / technicien de maintenance.

Estas instrucciones deben ser conservadas por el responsable de mantenimiento de la instalación.

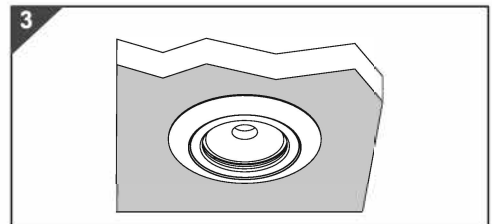
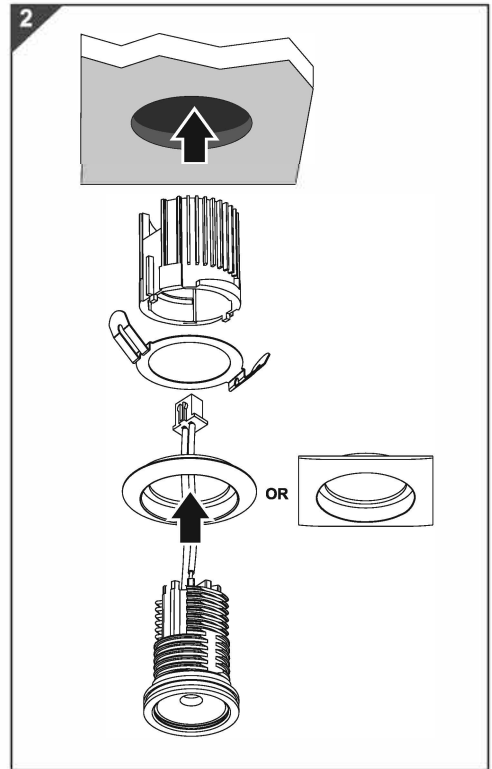
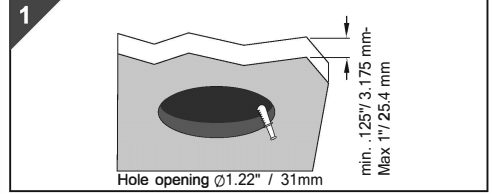
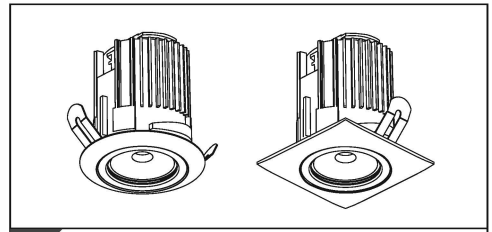
# INSTALLATION

## INSTALLAZIONE, MONTAGE INSTALLATION, INSTALACION

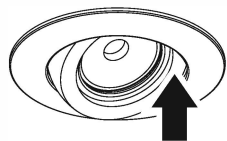
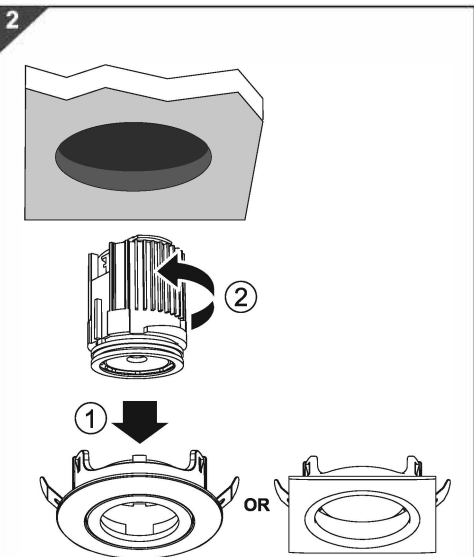
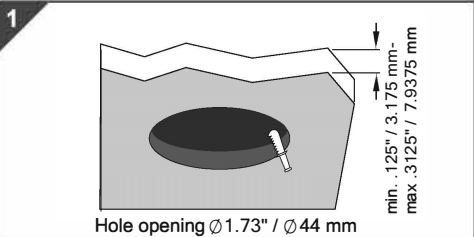
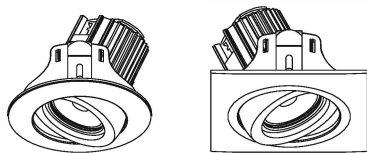
### Elegance Fixed Deep



### Elegance Fixed Round & Square

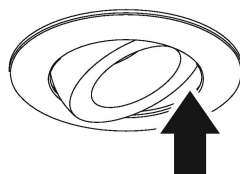
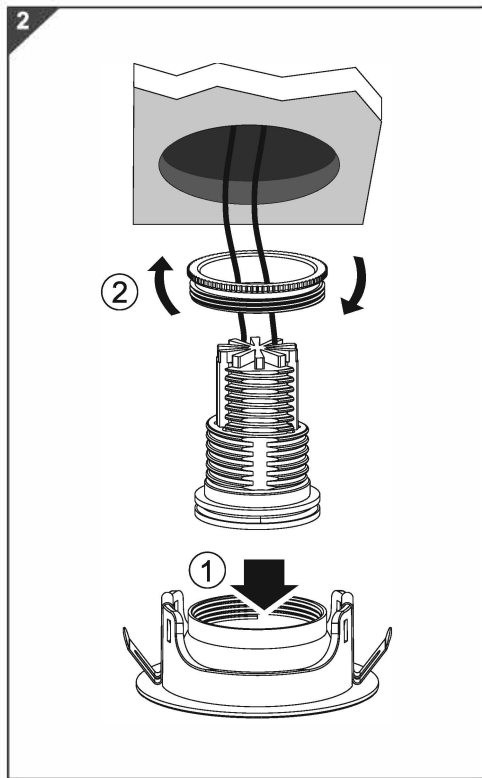
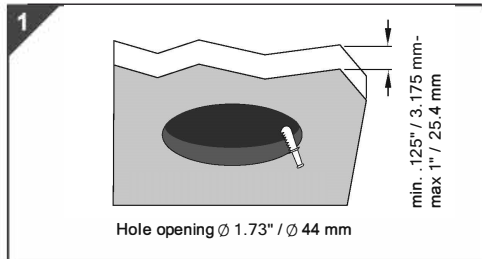


## Elegance Adjustable Round & Square



**Adjust the light angle**  
Regolare l'angolo della luce  
Passen Leuchtwinkel  
Ajuster l'angle de lumière  
Ajustar el ángulo de la luz

## Elegance Adjustable Deep



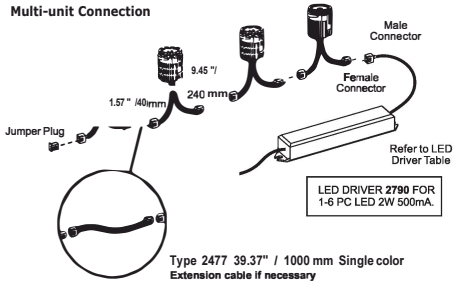
**Adjust the light angle**  
Regolare l'angolo della luce  
Passen Leuchtwinkel  
Ajuster l'angle de lumière  
Ajustar el ángulo de la luz

## ACCESSORIES

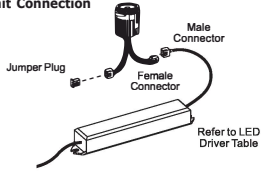
### ACCESSORI, ZUBEHOR ACCESSOIRES, ACCESORIOS

#### Elegance Deep - WIRING GUIDE

##### Multi-unit Connection



##### Single Unit Connection

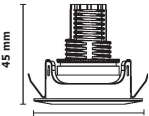


## MEASUREMENT

### DIMENSIONI, ABMESSUNGEN DIMENSIONS, MEDIDAS

#### Elegance Adjustable Deep

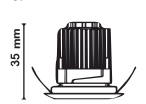
Type EDP50



□ 1.92" / 49 mm W  
x 1.77" / 45 mm D

#### Elegance Fixed Round

Type ERF50



□ 1.38" / 35 mm W  
x 1.38" / 35 mm D

#### Elegance Fixed Square

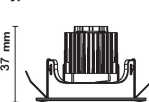
Type ERF50



□ 1.38" / 35 mm W  
x 1.38" / 38 mm D

#### Elegance Adjustable Round

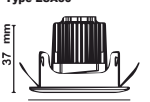
Type ERA50



□ 1.92" / 49 mm W  
x 1.46" / 37 mm D

#### Elegance Adjustable Square

Type ESA50



□ 1.46" / 37 mm W  
x 1.46" / 37 mm D

## SPECIFICATION

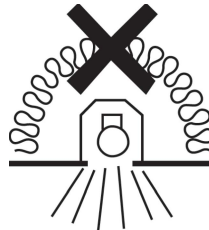
### CARATTERISTICHE, DESCRIZIONE CARACTERISTICQUES, ESPECIFICACIONES

Type	Max. Wattage(W)	Volt.(V) /f(Hz)	Lamp	Remarks	Class
EDP50	2W	Single color	LED	Fixed	◊◊
ERF50	2W	Single color	LED	Adjustable	◊◊
ESF50	2W	Single color	LED	Fixed	◊◊
ERA50	2W	Single color	LED	Adjustable	◊◊
ESA50	2W	Single color	LED	Adjustable	◊◊

\* Remote LED driver not included, to be ordered separately.

Alimentatore LED remoto non incluso, da ordinare a parte.  
Remote LED Driver nicht im Lieferumfang enthalten, separat bestellen.

Driver LED déporté non inclus, à commander séparément.  
Controlador LED remoto no incluido, pedir por separado.



**Luminaire not suitable to be covered with thermally insulating material.**

Apparecchio non idoneo ad essere ricoperto con del materiale termicamente isolante.

Das Gerät nicht geeignet um mit Isoliermaterial abgedeckt zu werden.

L'appareil n'est pas adapté pour être recouvert par un matériau isolant thermiquement.

Aparado no apto para ser cubierto con material aislante.

1809 Hur Industrial Blvd,  
Cedar Oak, TX 78613



Toll Free: 877-VLT-1167,  
877-858-1167

Phone: 512-593-8700

Fax: 737-205-5007

Email: [info@vltcorp.com](mailto:info@vltcorp.com)